

PERFORMANCE
MADE
SMARTER

Manual del producto

5531

Indicador LCD de alimentación de lazo



TEMPERATURA | INTERFACES I.S. | INTERFACES DE COMUNICACIÓN | MULTIFUNCIONAL | AISLAMIENTO | PANTALLA

N.º 5531V106-ES
Desde n.º de serie: 241917001

PR
electronics

6 familias de productos

para satisfacer todas sus necesidades

Excepcionales individualmente, sin igual combinadas

Con nuestras innovadoras tecnologías patentadas, hacemos que el acondicionamiento de señal sea más inteligente y sencillo. Nuestra gama está formada por seis áreas de productos en las que ofrecemos gran variedad de dispositivos analógicos y digitales que abarcan miles de aplicaciones en la industria de la automatización. Todos nuestros productos cumplen o superan los más altos estándares industriales, garantizan la fiabilidad incluso en los entornos más adversos y tienen una garantía de cinco años.



Temperature

Nuestra gama de transmisores y sensores de temperatura proporciona la mayor integridad de señal desde el punto de medición hasta el sistema de control. Las señales de temperatura del proceso industrial pueden convertirse en comunicaciones analógicas, digitales o de bus mediante una solución punto a punto muy fiable con un tiempo de respuesta rápido, calibración automática, detección de error del sensor, baja deriva y rendimiento excelente CEM en cualquier entorno.



I.S. Interface

Proporcionamos las señales más seguras y validamos nuestros productos con los estándares de seguridad más estrictos. Debido a nuestro compromiso con la innovación, hemos realizado logros pioneros en el desarrollo de interfaces I. S. con evaluación SIL 2 completa, que son tan eficientes como rentables. Nuestra gama completa de barreras de aislamiento analógicas y digitales intrínsecamente seguras ofrece entradas y salidas multifunción, lo que convierte a PR en un estándar de instalación fácil de implementar. Nuestros backplanes simplifican aún más las grandes instalaciones y proporcionan integración sin problemas con los sistemas DCS estándar.



Communication

Interfaces de comunicación económicas, fáciles de usar y listas para gestionar productos PR ya instalados. Todas las interfaces son extraíbles, cuentan con display integrado para la lectura de los valores de los procesos y de diagnóstico, y se pueden configurar a través de pulsadores. Las funciones específicas del producto incluyen la comunicación a través de Modbus y Bluetooth así como acceso remoto mediante el uso de nuestra aplicación PR Process Supervisor (PPS), disponible para iOS y Android.



Multifunction

Nuestra exclusiva gama de dispositivos individuales que cubren varias aplicaciones se pueden estandarizar fácilmente en una instalación. Disponer de una unidad para muchas aplicaciones distintas puede reducir el tiempo de instalación y aprendizaje, y simplifica en gran medida la gestión de los repuestos. El diseño de nuestros dispositivos proporciona precisión de la señal a largo plazo, consumo energético reducido, inmunidad ante el ruido eléctrico y programación sencilla.



Isolation

Nuestros aisladores compactos de 6 mm, rápidos y de alta calidad se basan en la tecnología de microprocesadores para ofrecer un rendimiento excepcional e inmunidad CEM para aplicaciones dedicadas con un coste total muy bajo. Se pueden colocar en vertical o en horizontal, sin necesidad de separación entre las unidades.



Display

Todos nuestros displays se caracterizan por su flexibilidad y estabilidad. Los dispositivos satisfacen prácticamente cualquier necesidad de lectura en display de las señales de los procesos y tienen capacidades universales de entrada y fuente de alimentación. Proporcionan la medición en tiempo real del valor de un proceso en cualquier industria. Su diseño es sencillo para el usuario y logra una transmisión fiable de la información incluso en los entornos más exigentes.

Indicador LCD de alimentación de lazo 5531

Índice

Aplicación	4
Características técnicas.....	4
Montaje / instalación	4
Códigos de pedido.....	5
Accesorios.....	5
Especificaciones eléctricas.....	5
Diagrama de bloques	6
Programación	7
Árbol de programación.....	7
Esquema de instalación ATEX	8
IECEx Installation Drawing	11
Historia del documento	14

Indicador LCD de alimentación de lazo 5531

- Display LCD de 4 dígitos 1/8 DIN (48x96 mm) alimentado por el lazo
- Fácil configuración a través de pulsadores
- Display LCD retroiluminada legible en condiciones de poca luz
- Display instalable en la zona segura o Ex

Aplicación

- El indicador de 5531 es alimentado por el bucle de 4 a 20 mA y se puede escalar fácilmente para mostrar el valor de proceso correcto.
- Debido a que no requiere cableado de alimentación por separado, el 5531 es perfecto para la visualización remota de bucles de procesos.
- La pantalla 5531A se puede montar en panel en la zona de seguridad o zona Ex 2 (gas).
- La pantalla 5531B se puede montar en panel en la zona Ex 1 (gas).

Características técnicas

- Con un rango completo de medición de 3,6 a 23 mA el 5531 es compatible con NAMUR NE43.
- El display se puede escalar mediante pulsadores a cualquier rango entre -9999 y 9999, y es posible la visualización inversa.
- El display LCD se puede ajustar a la intensidad media o completa para una fácil visualización en condiciones de poca luz.
- El display sólo requiere 1,5 VCC (75 Ω carga circular) con la iluminación apagada.
- Entrada con transparencia HART.
- Los pulsadores frontales se pueden desactivar para evitar ajustes no autorizados.

Montaje / instalación

- Una vez montado en panel con la junta incluida, el 5531 ofrece protección IP65.

Códigos de pedido

Type	Version
5531	Zona 2 : A
	Zona 1, 2 : B

Accesorios

8335 Cubierta impermeable

Especificaciones eléctricas

Condiciones ambientales

Rango de especificaciones -20°C a +60°C
 Temperatura de almacenamiento -20°C a +60°C
 Temperatura de calibración. 20...28°C
 Humedad relativa < 95% HR (no cond.)
 Grado de protección, del frontal IP65

Especificaciones mecánicas

Dimensiones (HxAxP) 48 x 96 x 120 mm
 Dimen. del agujero del corte (HxA) 44,5 x 91,5 mm
 Peso aprox. 200 g
 Tamaño del cable, conector terminal 1-4. 0,13...2,08 mm² / AWG 26...14 cable trenzado
 Torsión del terminal de atornillado 0,5 Nm

Especificaciones eléctricas comunes

Alimentación Entrada con alimentación de lazo
 Relación señal / ruido > 60 dB
 Tiempo de respuesta (0...90%, 100...10%). < 1 s
 Tiempo de actualización 500 ms

Especificaciones de entrada e salida

Rango de entrada 4...20 mA
 Rango de medida. 3,6...23 mA
 Caída de tensión de entrada:
 sin contraste < 1,5 V @ 20 mA
 contraste medio < 6,5 V @ 20 mA
 contraste completo < 10,5 V @ 20 mA
 Detección de error de sensor, 4...20 mA:
 Detección bajo (InLo) ~ < 3 mA
 Detección alto (InHi) ~ > 24 mA
 Lectura del display. ± 9999 (4 dígitos)
 Altura del dígito 16 mm

Valores de precisión		
Entrada	Precisión absoluta	Coefficiente de temperatura
4...20 mA	≤ ±0,1% d. intervalo	≤ ±0,01% d. intervalo / °C
Influencia sobre la inmunidad EMC < ±0,5% d. intervalo		

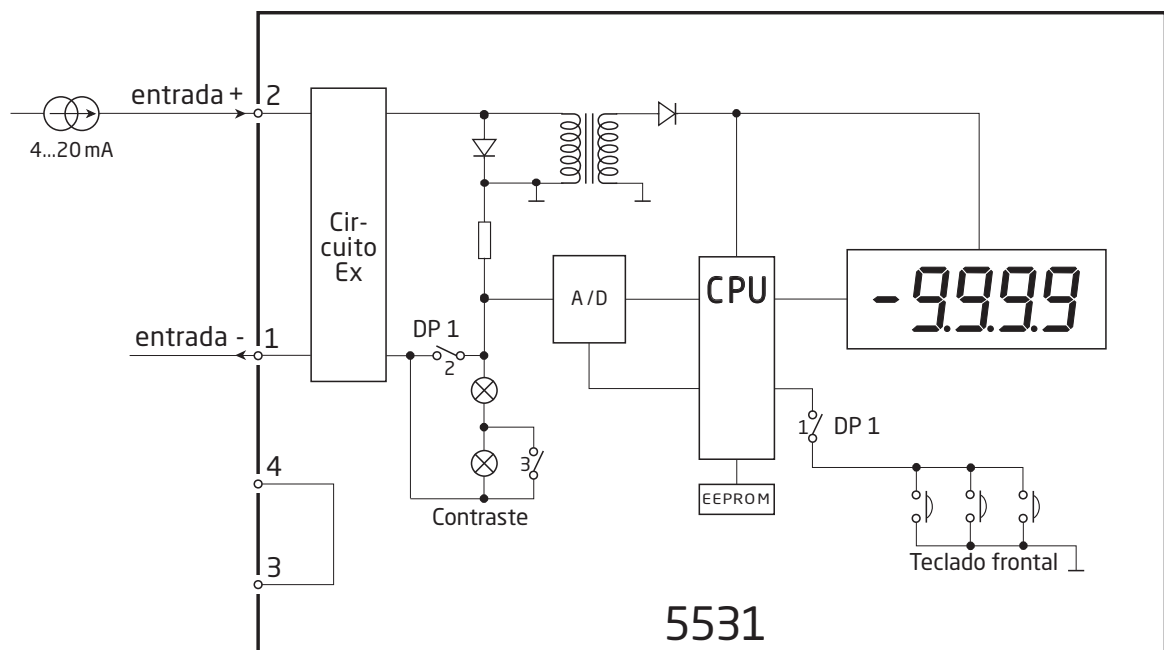
Requerimientos observados

EMC	2014/30/UE
ATEX	2014/34/UE
RoHS	2011/65/UE
EAC	TR-CU 020/2011
EAC Ex	TR-CU 012/2011

Aprobaciones Ex / S.I.

ATEX	
5531A	KEMA 05ATEX1044X
5531B	KEMA 05ATEX1105X
IECEx	DEK 24.0002X
CCC	2024322309006239
EAC Ex	EAEU KZ 7500361.01.01.08756

Diagrama de bloques

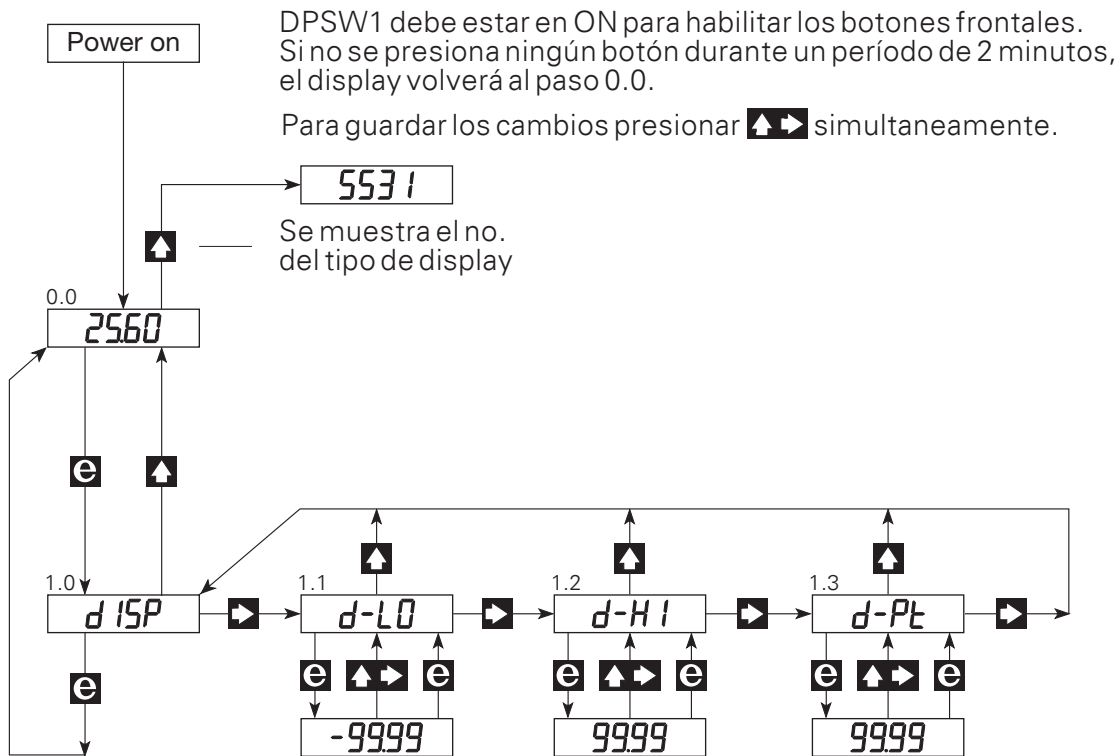


Programación

DP 1 Teclado frontal	SW ON	SW OFF
Teclado bloqueado	-	1
Teclado NO bloqueado	1	-

DP 1 Contraste	SW ON	SW OFF
Apagado	2	-
Intensidad media	3	2
Intensidad completa	-	2, 3

Árbol de programación



Esquema de instalación ATEX 5531QA02-V4R0

Instrucciones de instalación:

Los dos primeros dígitos del número de serie muestran el año de fabricación.

Antes de utilizar el módulo, se debe examinar minuciosamente esta guía de instalación.

El 5531 no necesita mantenimiento después de su instalación. Cuando se instala mediante los soportes de fijación rojos, el par de apriete debe ser de entre 0,1 y 0,2 Nm.

En caso de fallo del módulo o daño en la carcasa, el módulo debe retirarse inmediatamente del área peligrosa y enviarse para su reparación a PR electronics A/S, Lerbakken 10, 8410 Roende, Dinamarca.

Cuando se utilizan cables de 2 hilos entre la barrera y el transmisor, se pueden utilizar los terminales 3 y 4 para facilitar la instalación, como se muestra en el esquema de instalación.

PELIGRO



El SISTEMA 5700 no contiene interruptores DIP ni puentes. La configuración se realiza desde el frente. Los SISTEMAS 5500 y 5700 deben montarse en una carcasa que garantice un grado de protección IP54 de la electrónica.

Condiciones especiales para un uso seguro

Se deben tomar precauciones para minimizar el riesgo de descarga electrostática en la superficie no metálica de la carcasa.

Esquema de instalación ATEX 5531QA02-V4R0

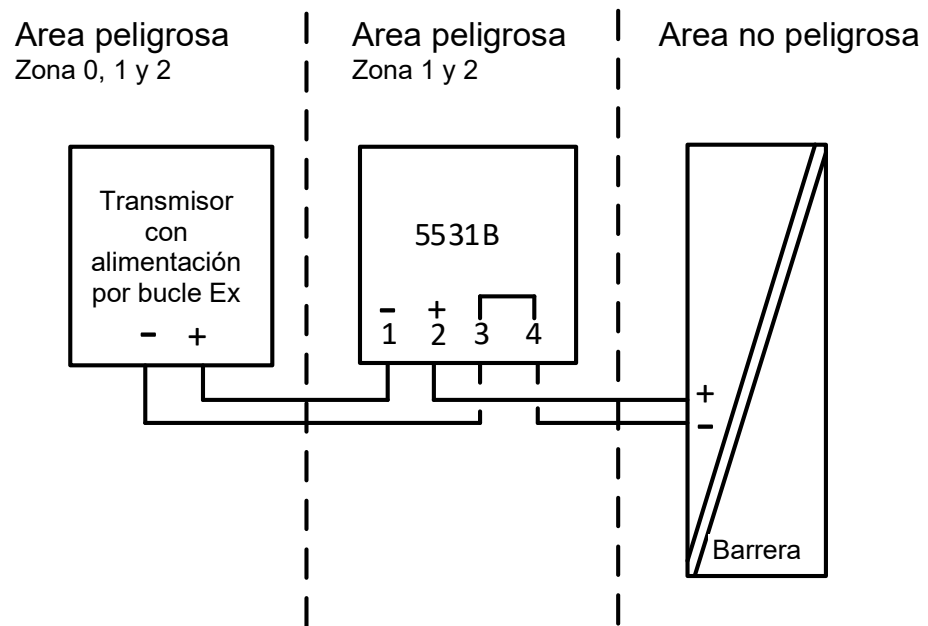
Instrucciones de instalación:

Certificado ATEX DEKRA 05ATEX 1105X
Estandares: EN IEC 60079-0:2018, EN 60079-11:2012

Instalación Ex ia

Para una instalación segura 5531B se debe observar lo siguiente:

Marcado $(-20^{\circ}\text{C} \leq T_a \leq 60^{\circ}\text{C})$ II 2 G Ex ia IIC T4 Gb (5531B)



	Terminal 1, 2, 3 y 4
U _i	45 VDC
I _i	120 mA
P _i	0,9 W
L _i	0 mH
C _i	0 nF

Esquema de instalación ATEX 5531QA02-V4R0

Instrucciones de instalación:

Certificado ATEX

DEKRA 05ATEX 1044X

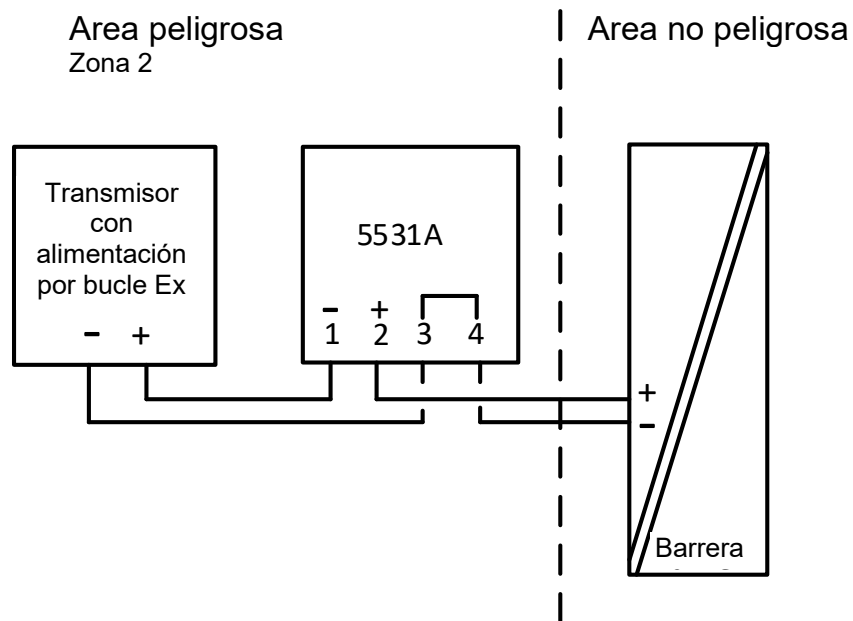
Estándares:

EN IEC 60079-0:2018, EN 60079-11:2012

Instalación Ex ic

Para una instalación segura del 5531A se debe observar lo siguiente.

Marcado (-20°C ≤ Ta ≤ 60°C) II 3 G Ex ic IIC T4 Gc (5531A)



	Terminal 1, 2, 3 y 4
Ui	45 VDC
Ii	120 mA
Pi	0,9 W
Li	0 mH
Ci	0 nF

IECEx Installation drawing 5531QI02-V3R0

Installation instructions:

Prior to the commissioning of the device, this installation guide must be examined carefully.

The 5531 module is maintenance free after installation. When installed by means of the red brackets, torque shall be between 0.1 and 0.2 Nm.

In case of failure or damage to the enclosure the module must immediately be removed from hazardous area and returned for repair at PR electronics A/S Lerbakken 10, 8410 Roende Denmark.

When using 2-wire cables between barrier and transmitter, terminal 3 and 4 may be used for easy installation as seen in installation drawing.

WARNING



SYSTEM 5700 devices contain no DIP-switches or jumpers. Configuration is carried out from front.
SYSTEMS 5500 and 5700 must be mounted in a cabinet ensuring IP54 protection degree of internal electronics.

Specific conditions for safe use

Precautions shall be taken to minimize the risk from electrostatic discharge at the non-metallic enclosure surface.

IECEX Installation drawing 5531QI02-V3R0

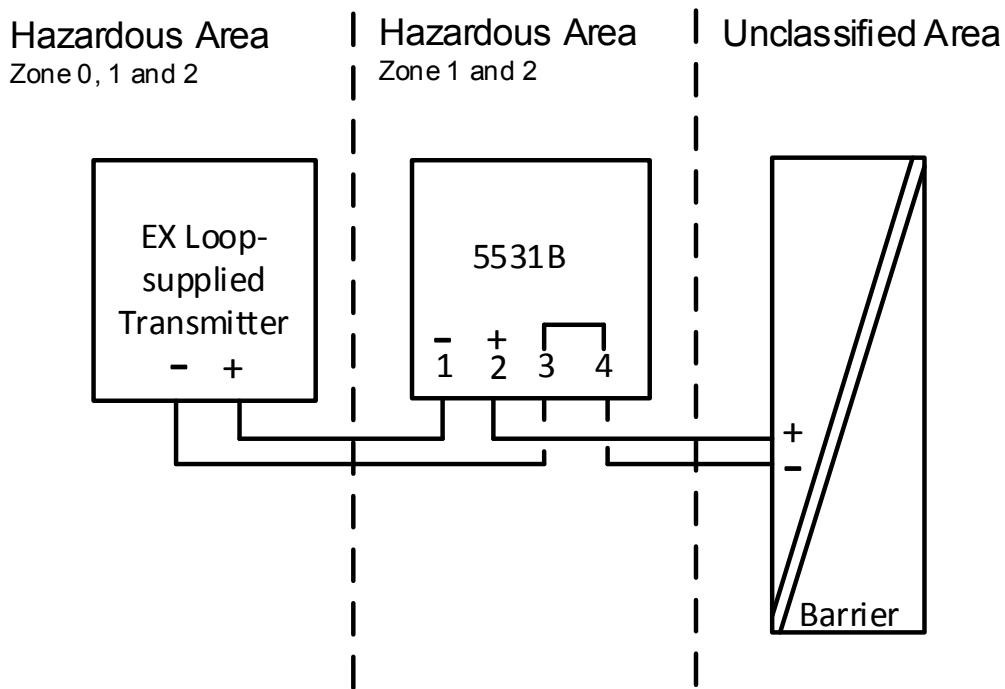
Installation instructions:

IECEX Certificate IECEX DEK 24.0002X
 Standards: IEC 60079-0:2017, IEC 60079-11:2011

Ex ia Installation

For safe installation of the 5531B the following must be observed.

Marking (-20°C ≤ Ta ≤ 60°C) Ex ia IIC T4 Gb (5531B)



	Terminal 1, 2, 3 and 4
U _i	45 VDC
I _i	120 mADC
P _i	0.9 W
L _i	0 mH
C _i	0 nF

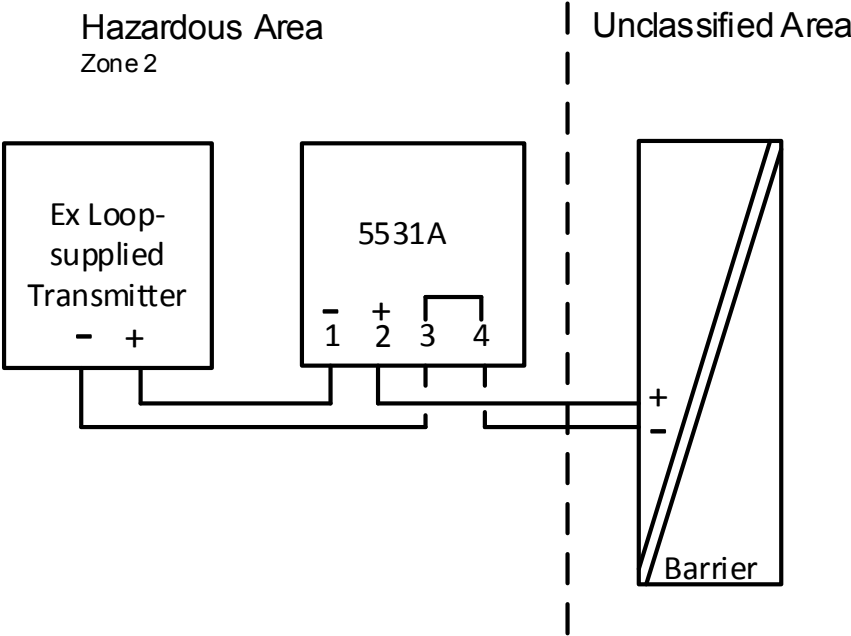
IECEx Installation drawing 5531QI02-V3R0

Installation instructions:

Ex ic Installation

For safe installation of the 5531A the following must be observed.

Marking (-20°C ≤ Ta ≤ 60°C) Ex ic IIC T4 Gc (5531A)



	Terminal 1, 2, 3 and 4
U _i	45 VDC
I _i	120 mADC
P _i	0.9 W
L _i	0 mH
C _i	0 nF

Historia del documento

La siguiente lista contiene notas sobre las revisiones de este documento.

ID de rev.	Fecha	Notas
106	2438	Aprobación ATEX actualizada. Añadidas aprobaciones IECEX y CCC. Aprobación EAC Ex actualizada. Modelos 5531B1 y 5531B2 discontinuados.

Estamos cerca de usted *en todo el mundo*

Nuestras fiables cajas rojas cuentan con asistencia en cualquier lugar

Todos nuestros dispositivos están respaldados por el servicio de expertos y una garantía de cinco años. Con cada producto que adquiera, recibirá asistencia técnica y orientación personalizadas, entrega diaria, reparación gratuita dentro del período de garantía y documentación de fácil acceso.

Nuestra sede central está en Dinamarca y tenemos oficinas y socios autorizados en todo el mundo. Somos

una empresa local con alcance global, lo que significa que siempre estamos cerca y conocemos bien el mercado local. Nuestro compromiso es la satisfacción del cliente y proporcionamos RENDIMIENTO MÁS INTELIGENTE en todo el mundo.

Para obtener más información sobre el programa de garantía o reunirse con un agente de ventas de su región, visite prelectronics.es.

Benefíciense hoy del ***RENDIMIENTO MÁS INTELIGENTE***

PR electronics es la principal empresa de tecnología especializada en lograr que el control de los procesos industriales sea más seguro, fiable y eficiente. Desde 1974 nos dedicamos a perfeccionar lo que mejor sabemos hacer: innovar tecnología de alta precisión con bajo consumo de energía. Esta dedicación continúa estableciendo nuevos estándares para productos que comunican, supervisan y conectan los puntos de medición de procesos de nuestros clientes con sus sistemas de control de procesos.

Nuestras tecnologías innovadoras y patentadas se derivan de nuestras amplias instalaciones de I+D y nuestro gran entendimiento de las necesidades y los procesos de nuestros clientes. Nos movemos por los principios de simplicidad, enfoque, valor y excelencia, lo que nos permite ayudar a algunas de las empresas más importantes del mundo a alcanzar un RENDIMIENTO MÁS INTELIGENTE.